

SCHARFEN

Halbautomatischer Schwerkraftschneider
Gravity Food Slicer semi automatic
Modell G 330 A



Mit automatischem Schlittengang - auf Hand umschaltbar
Leichte Bedienung und Reinigung, große Schneidkapazität
stufenlose Geschwindigkeitseinstellung 22 - 58 Hübe pro Minute
Schneidlänge 320 mm, Schneidhöhe 225 mm, Schneidstärke 0 - 25 mm
Hochleistungsmotor für Dauerbetrieb für Schneidgut aller Art - wie Fleisch, Wurst,
Schinken, Käse, Braten, sogar Obst und Gemüse

With automatic carriage movement - change over to manual operation is possible
Easy to operate, quick and easy to clean, large slicing capacity
infinitely variable speed 22 - 58 strokes per minute
Cutting length 320 mm, cutting height 225 mm, slice thickness 0 - 25 mm
Powerful motor for continuous operation for all kinds of food - such as meat,
sausage, ham, cheese, roast beef, even vegetables and fruit

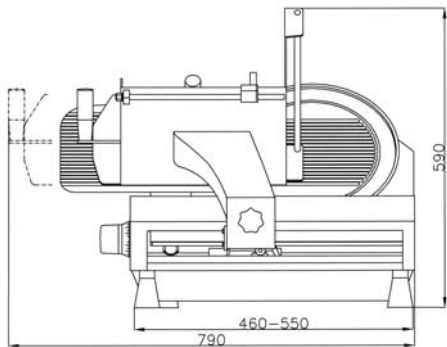
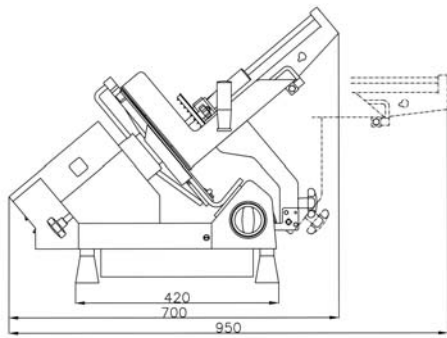
Modell G 330 A

SCHARFEN

Halbautomatischer Schwerkraftschneider

Gravity Food Slicer semi automatic

Modell G 330 A



Technische Daten

Aufstellfläche

(L x B): 460-550 mm einstellbar
x 420 mm

Außenmaß

(L x B x H): 700 x 790 x 590 mm

Gewicht ca. 65 kg

Spannung

wahlweise 400 V Drehstrom
oder 230 V Wechselstrom

Leistungsaufnahme

0,6 kW

Messer

330 mm Ø, rostsicheres Spezial-Hart-
chrom-Messer mit Hohlschliff; lange
Schnitthaltigkeit. Für das Schneiden
von Brot auf Wunsch gezahnt lieferbar.

Schnittstärkeneinstellung

0 bis 25 mm (stufenlos)

Schneidlänge 320 mm

Schneidhöhe 225 mm

Geräuschpegel <70 dB (A)

Schneidgeschwindigkeit
stufenlos einstellbar; 22 bis 58
Schlittenhübe pro Minute.

Kraftvolles Schneiden

Hochleistungsmotor für Dauerbetrieb
mit hoher Kraftübertragung auf das
Messer durch PowerGrip-
Riemenantrieb.

Schlittentisch zur Reinigung abklappbar.
Schleifapparat abnehmbar.

Auf Handbetrieb umschaltbar.

Technical Data

counter space required

(l x w): 460-550 mm adjustable
x 420 mm

overall dimension

(L x B x H): 700 x 790 x 590 mm

weight approximately 65 kg

voltage

3-phase or 1-phase,
voltage and cycles as required

power requirement

0,6 kW

knife

330 mm Ø,
hollow ground, hard chromed, stay
sharp quality. For cutting bread a
toothed blade is available.

slice thickness

0 to 25 mm (infinitely variable)

cutting length 320 mm

cutting height 225 mm

sound level <70 dB (A)

speed of carriage

is infinitely variable; 22 to 58
strokes per minute.

powerful cutting

powerful motor for continuous operation
with high power transmission to the
blade because of PowerGrip belt drive.
Carriage can be tilted aside for easy
cleaning. Sharpening device is
removeable.

Machine can be manually operated.

Das Modell G 330 A ist in folgenden Sonderausführungen lieferbar:

G 350 A

Ideal für das Schneiden von italienischer
Mortadella, großen Schinken und großen
Fleischstücken. Messer 350 mm Ø.

Außenmaß

(L x B x H): 700 x 790 x 600 mm
Sonst alle Daten wie Modell G 330 A.

Schneidlänge 310 mm

Schneidhöhe 235 mm

G 330 A Teflon / G 350 A Teflon

Ideal für das Schneiden von Käse, Brot
und Frischfleisch. Schlittentisch,
Anschlagplatte, Messerschutzplatte und
Messer sind mit Teflon beschichtet.

Kein Schmieren und kein Kleben mehr.
Weiterer Vorteil: schnelle und einfache
Trockenreinigung. Sonst alle Daten wie
Modell G 330 A / G 350 A.

G 330 A I / G 350 A I

Wie Modell G 330 A / G 350 A, jedoch
mit zusätzlich zur Bedienerseite
geneigtem Schlitten.

Model G 330 A is available in following special executions:

G 350 A

Ideal for slicing Italian Mortadella, large
ham and large cuts of meat.
Blade 350 mm Ø.

overall dimensions:

(l x w x h): 700 x 790 x 600 mm
For all other technical details see
Modell G 330 A.

cutting length 310 mm

cutting height 235 mm

G 330 A Teflon / G 350 A Teflon

Ideal for slicing cheese, bread and fresh
meat. Carriage, thickness plate,
blade guard and blade are tefloned.

Easy and precise slicing, no smearing
or sticking. Further advantage:
quick and easy to clean with dry cloth.
For all other technical details see
model G 330 A / G 350 A.

G 330 A I / G 350 A I

Same as model G 330 A / G 350 A,
but with carriage inclined
additionally to the operator's side.