



K220



 Das Tischmodell K220 eignet sich bestens für kleine Metzgereien und Vorbereitungsräume von Supermarktfilialen. Mit diesem Modell können Teilstücke von frischem Fleisch sowie kleine Mengen Knochen gesägt werden.

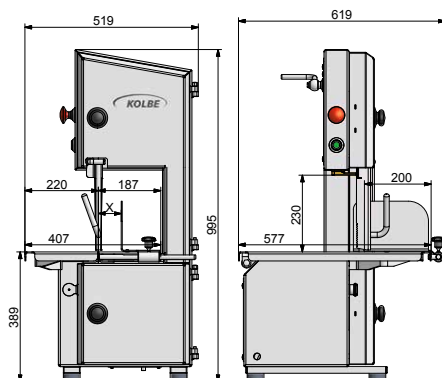
Wahlweise kann die Tischsäge mit einem festen oder fahrbaren Edelstahluntergestell kombiniert werden.

Wie alle Modelle aus unserem Sägen-Sortiment, kann auch die K220 in Rechts- und Linksauslage bestellt werden

 *The table model K220 is perfectly suitable for small butchers and preparing rooms of supermarket branches. Parts of fresh meat as well as a little quantity of bones can be sawed with this model.*

Selectively, the table saw can be combined with a fix or mobile stainless steel undercarriage.

As all of our models from the saw-range, the K220 can be ordered in left- or right side operating version.



Bandsäge	Bandsaw		K220
Raddurchmesser	Wheel diameter	mm	220
Bandsägeblatt	Bandsaw blade	mm	1820 x 16
Bandgeschwindigkeit	Blade speed	m/s	16
Schnitthöhdurchlass	Pass of cutting height	mm	max. 230
Schnittseitendurchlass	Pass of cutting side	mm	max. 187
Schnitthub	Cutting stroke	mm	max. 200
Antriebsmotor / IP 54	Drive motor / IP 54	kW	1,1